

ИСПОЛЗУЕМЫЕ ЦВЕТА
THE COLORS USED

ЗВЕЗДА	Humbrol
★3 золото	16 gold
★20 черный	33 black
★30 светло-серый	129 gull grey
★31 серый	125 dark grey
★38 темно-коричнев.	98 chocolate



«BLACK PEARL»

CAPTAIN'S
JACK SPARROW
SHIP

КОРАБЛЬ КАПИТАНА
ДЖЕКА ВОРОБЬЯ «ЧЕРНАЯ ЖЕМЧУЖИНА»

Легендарный пиратский корабль, вокруг которого разворачиваются события киноэпопеи «Пираты Карибского моря». Под командованием капитанов Джека Воробья и Барбоссы «Черная жемчужина» неоднократно принимала участие в пиратских рейдах, сражалась с «Летучим Голландцем», была несколько раз проклята, дала отпор самому Кракену, побывала на краю света и выступила в качестве флагмана пиратского флота. Этот корабль неоднократно был на волоске от крушения, но благодаря своим скоростным качествам и отваге экипажа, он до сих пор величественно рассекает волны Мирового океана.

The legendary pirate ship starring in "Pirates of the Caribbean" epic. Under the command of brave Jack Sparrow and captain Barbossa the ship participated in countless pirates raids, engaged in a battle with the Flying Dutchman, fought the Kraken and was repeatedly cursed. This outstanding vessel sailed to the world's end and was the flagship of the Pirate Armada. The Black Pearl was on the brink of destruction more than once, but thanks to its speed and bravery of the crew, it still majestically sails through the oceans.

Прежде, чем приступить к сборке модели, внимательно ознакомьтесь с инструкцией.

ВНИМАНИЕ!

Сборку и окраску модели следует проводить в хорошо проветриваемом помещении вдали от источников огня.

Сборку модели производите согласно схеме. Для удобства каждая деталь на сборочной схеме обозначена номером, соответствующим номеру на литниковой рамке.

Детали следует отделять от литников ножом или другим режущим инструментом (соблюдая осторожность при работе с острыми предметами). Места среза деталей зачистите ножом или наждачной бумагой.

Модель рекомендуется окрашивать специальными красками для пластиковых

моделей, выпускаемыми предприятием «ЗВЕЗДА».

Приступая к сборке модели, заранее ознакомьтесь со схемой окраски.

Перед окраской модель рекомендуется обезжирить, например, мыльным раствором и тщательно просушить.

Краски и клей в комплект не входят.

Для сборки модели рекомендуется использовать клей, выпускаемый предприятием «ЗВЕЗДА».

Используйте минимальное количество клея. Избегайте его попадания на окрашенные поверхности модели.

ВНИМАНИЕ!

ATTENTION - Useful advice!
Study the instructions carefully prior to assembly. Remove parts from frame with a sharp knife or a pair of scissors and trim away excess plastic. Do not pull off parts. Assemble the parts in numerical sequence. Use plastic cement ONLY and use cement sparingly to avoid damaging the model. Paint small parts before detaching them from frame. Remove paint where parts are to be cemented.

ACHTUNG - Ein nützlicher Rat!
Vor der Montage die Zeichnung aufmerksam studieren. Die einzelnen Montageteile mit einem Messer oder einer Schere vom Spritzling sorgfältig entfernen. Eventuelle Grate werden mit einer Klinge oder feinem Schmirgelpapier beseitigt. Keinesfalls die Montageteile mit den Händen entfernen. Bei der Montage der Tafelnummerierung folgen. Die Nummer der schon montierten Teile auf dem Spritzling ankreuzen. Bitte nur Plastikklebstoff verwenden.

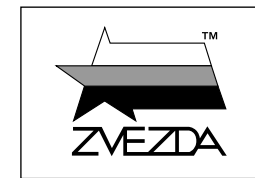
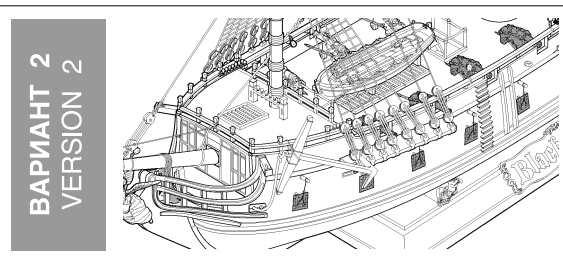
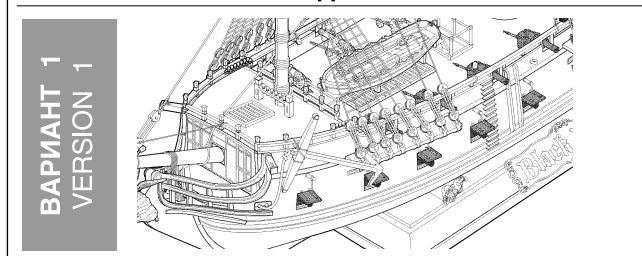
ATTENZIONE - Consigli utili!
Prima di iniziare il montaggio, studiare attentamente il disegno. Staccare con molta cura i pezzi dalle stampate, usando un taglia-balsa oppure un paio di forbici e togliere con una piccola lima o con carta vetro fine eventuali sbavature. Mai staccare i pezzi con le mani. Montarli seguendo l'ordine della numerazione delle tavole. Eliminare dalla stampata il numero del pezzo appena montato, facendogli sopra una croce.

ATENCION - Consejos útiles!
Estudiar las instrucciones cuidadosamente antes de comenzar el montaje. Separar las piezas de las bandejas con un cuchillo afilado o un par de tijeras, y retirar el exceso de plástico o rebaba. No arrancar las piezas. Montar las piezas en orden numérico. Utilizar SOLAMENTE pegamento para plástico y en poca cantidad para evitar que se dane el modelo. Pintar las piezas pequeñas antes de separarlas de la bandeja. Retirar la pintura de los lugares por donde se deban pegar las piezas.

ATTENTION - Conseils utiles!
Avant de commencer le montage, étudier attentivement le dessin. Détacher avec beaucoup de soin les morceaux des moules en usant un massicot ou bien un pair de ciseaux et couper avec une petite lame ou avec de papier de verre fin ébarbages éventuels. Jamais détacher les morceaux avec les mains. Monter les en suivant l'ordre de la numération des tables. Eliminer de la moule le numéro de la pièce qui vient d'être montée, en le bifant avec une croix. Employer seulement de la colle pour polystirol.

ВАРИАНТЫ СБОРКИ МОДЕЛИ

THE MODEL ASSEMBLING VERSIONS



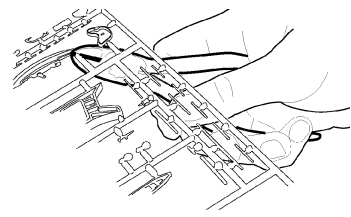
№9037



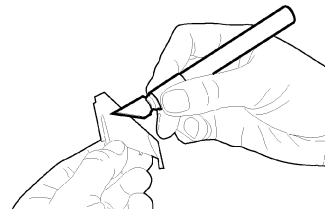
МАСШТАБ
SCALE 1:72

СДЕЛАНО В РОССИИ
MADE IN RUSSIA

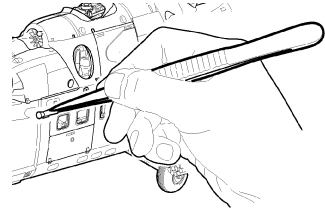
ЭТИ ИНСТРУМЕНТЫ ПОМОГУТ ВАМ КАЧЕСТВЕННО СОБРАТЬ МОДЕЛЬ:



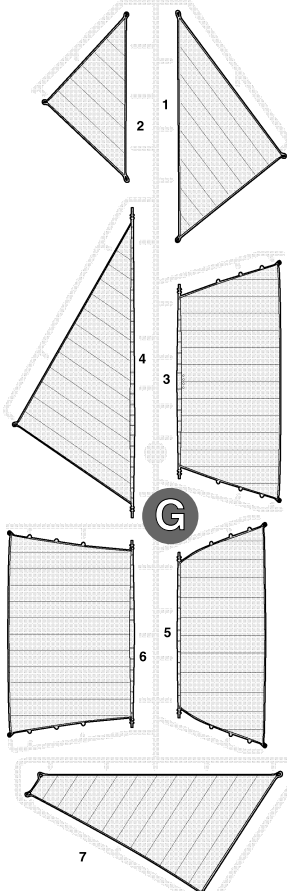
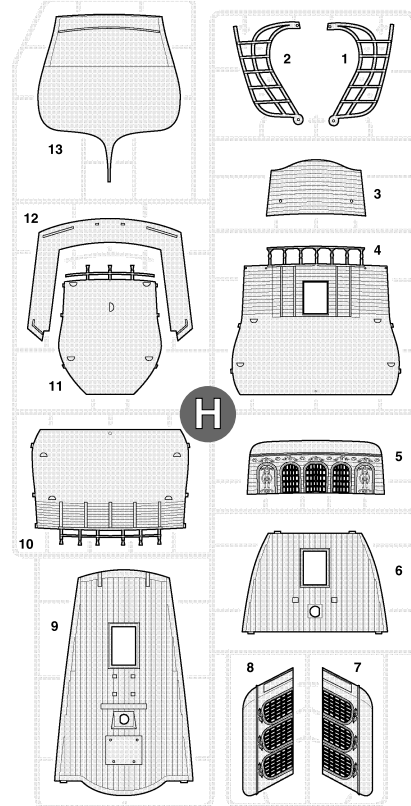
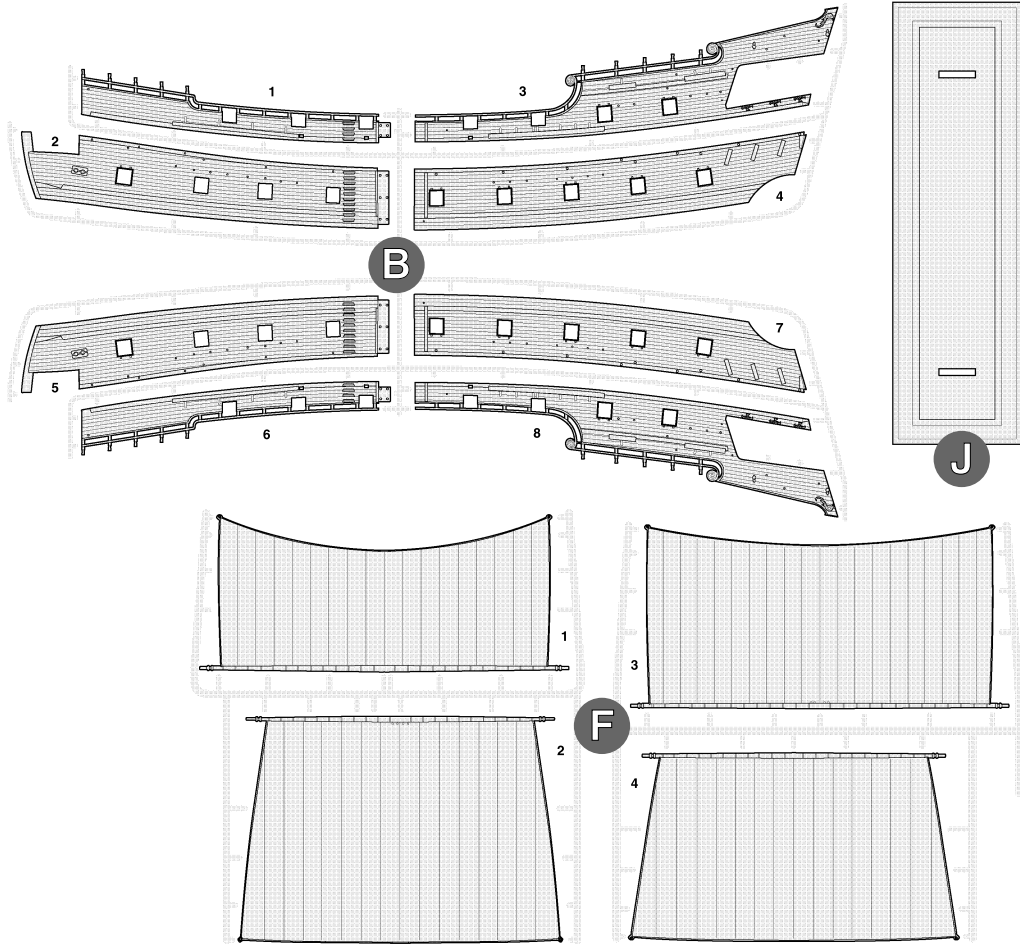
Кусачки бокорезы
кат. №1101



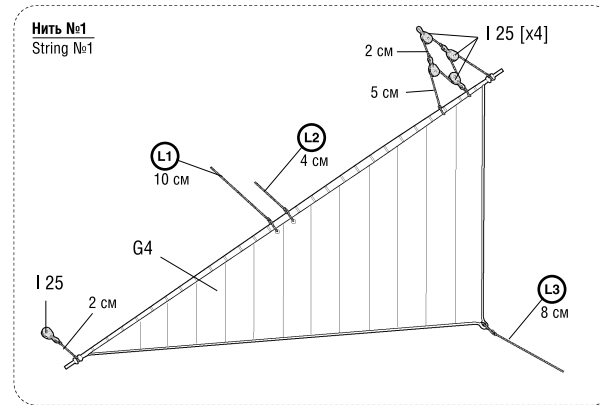
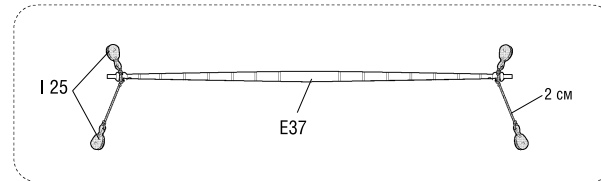
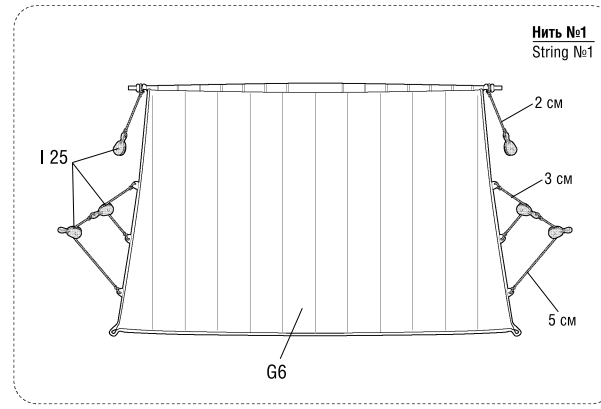
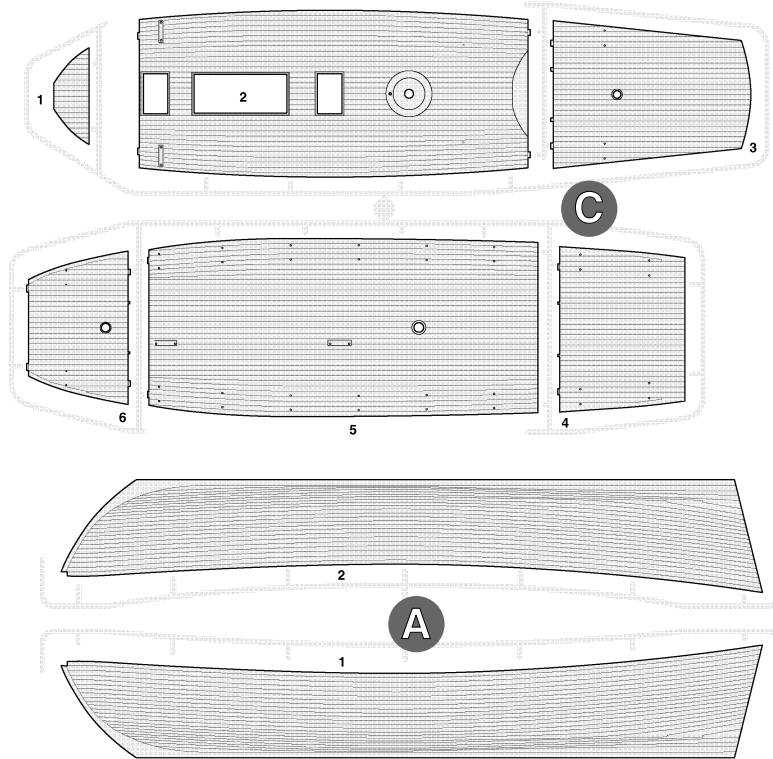
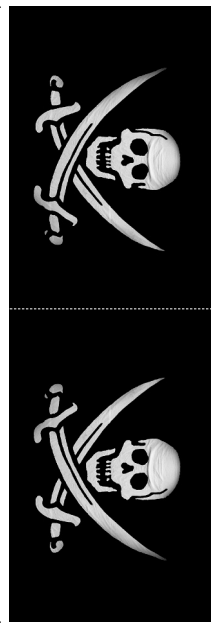
Нож цанговый
кат. №1103



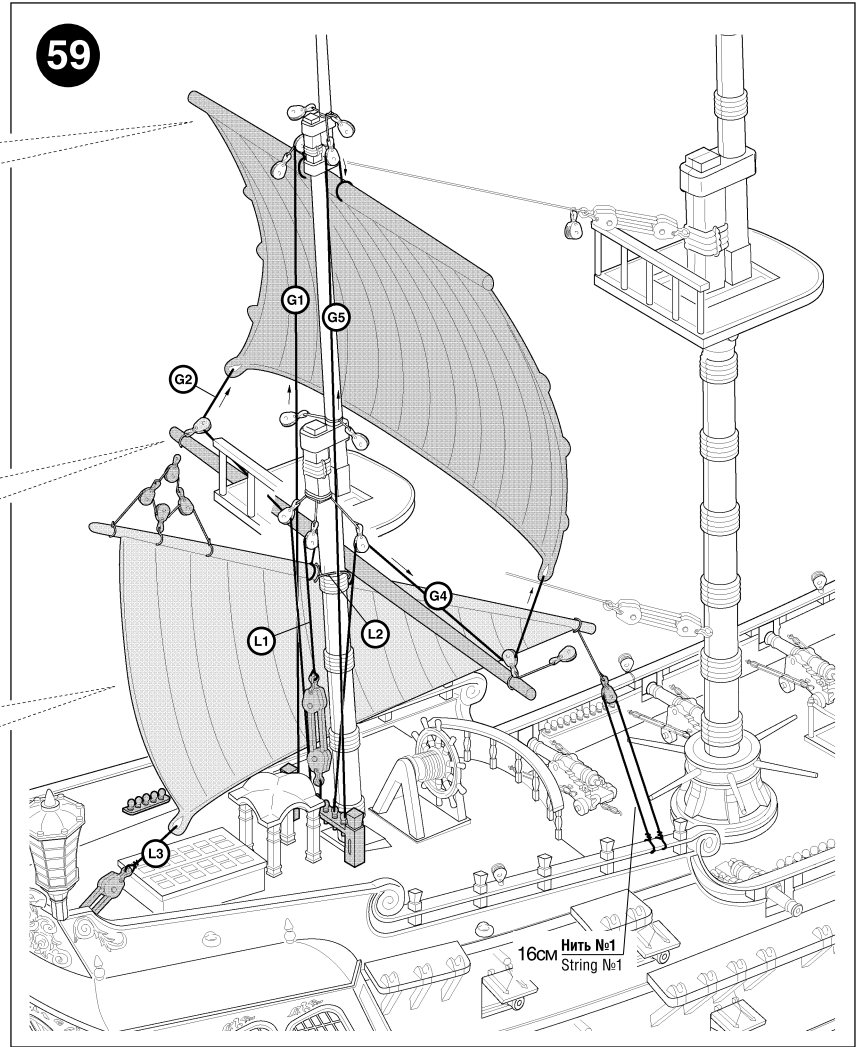
Пинцет прямой
кат. №1105



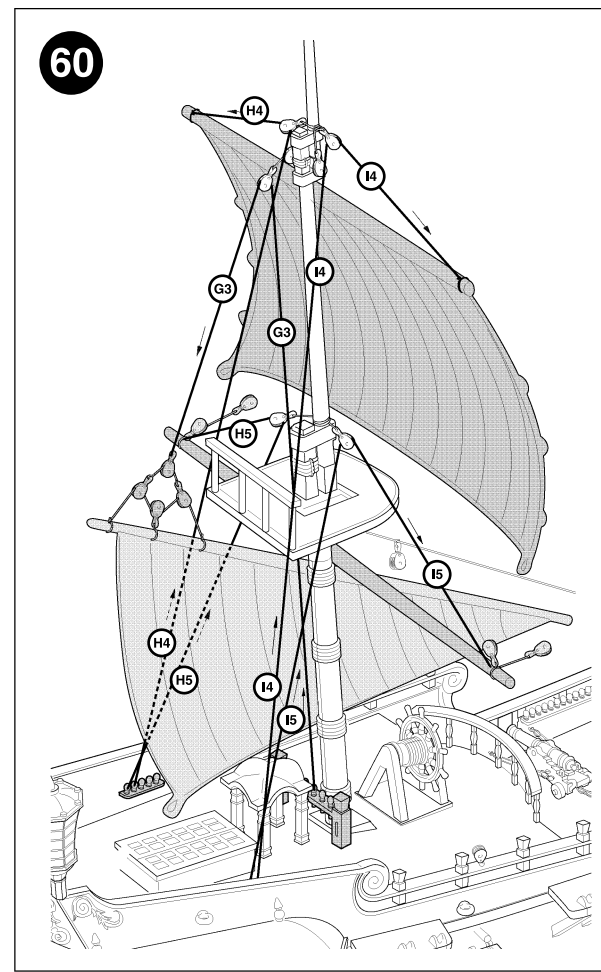
ФЛАГ
FLAG



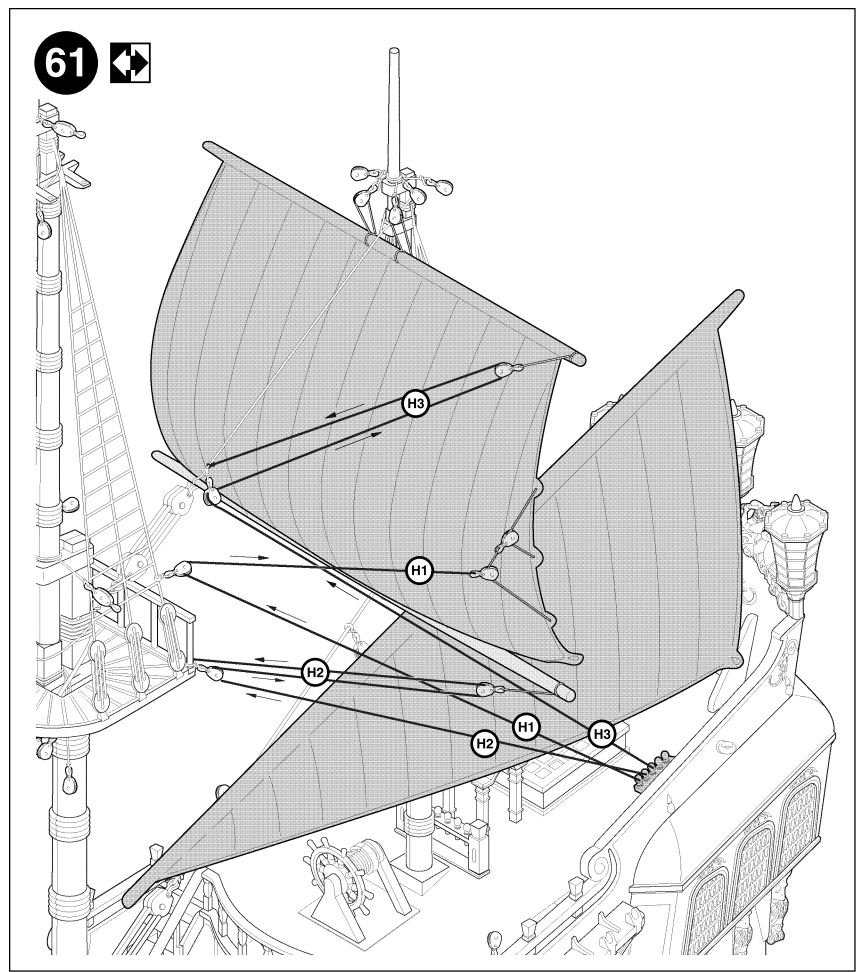
59



60

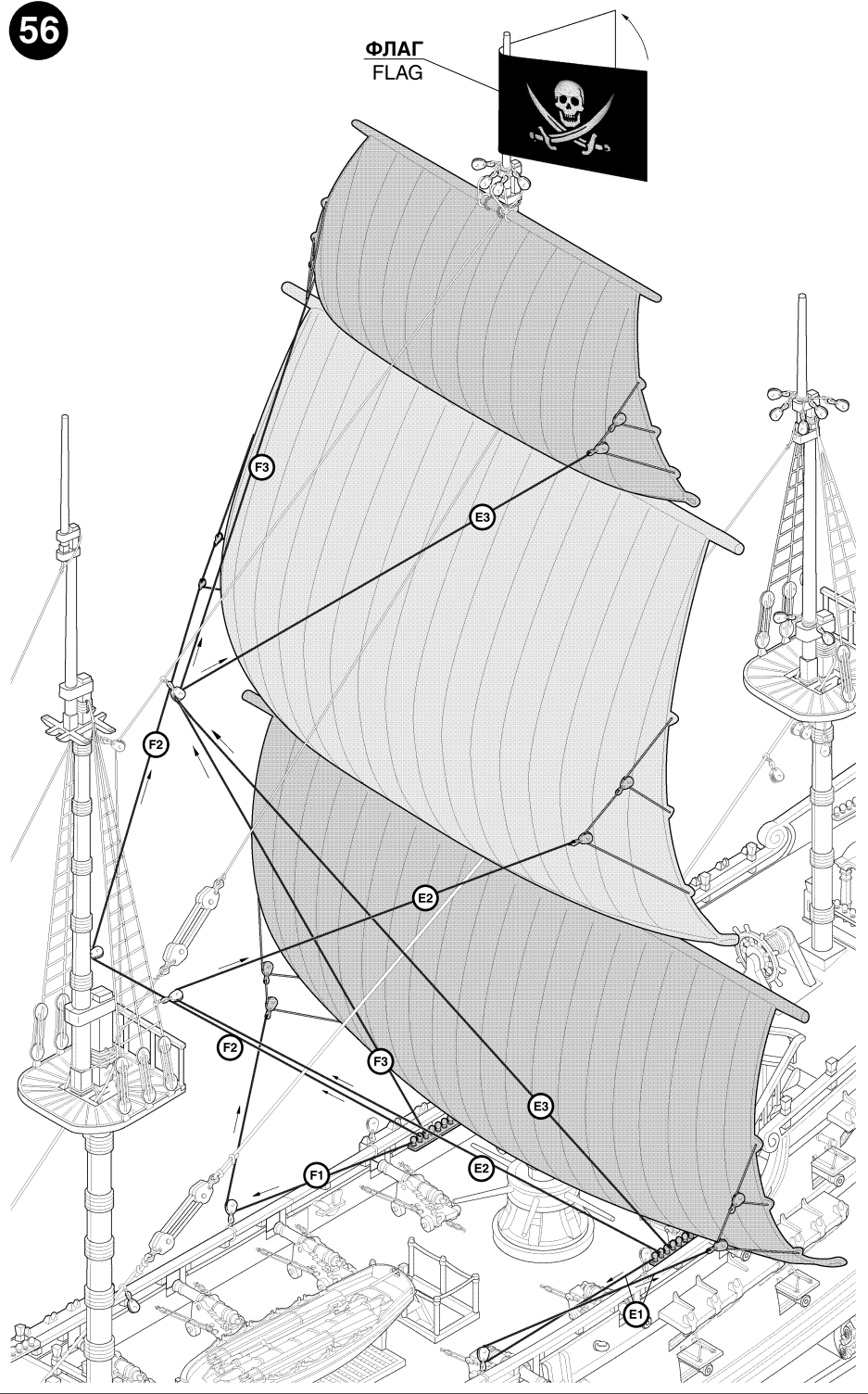


61



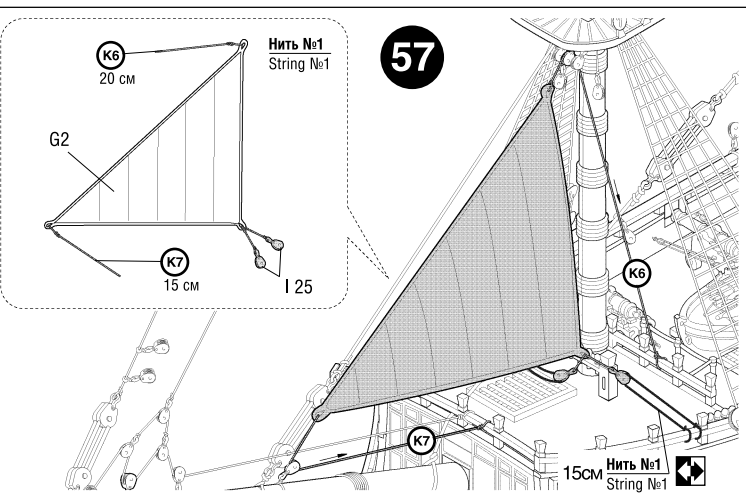
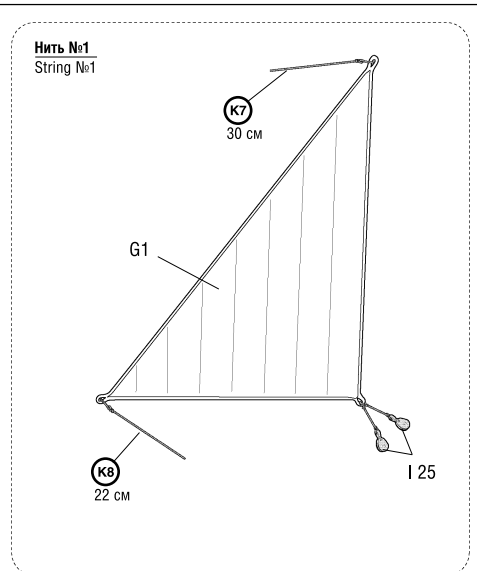
56

ФЛАГ
FLAG



Нить №1
String №1

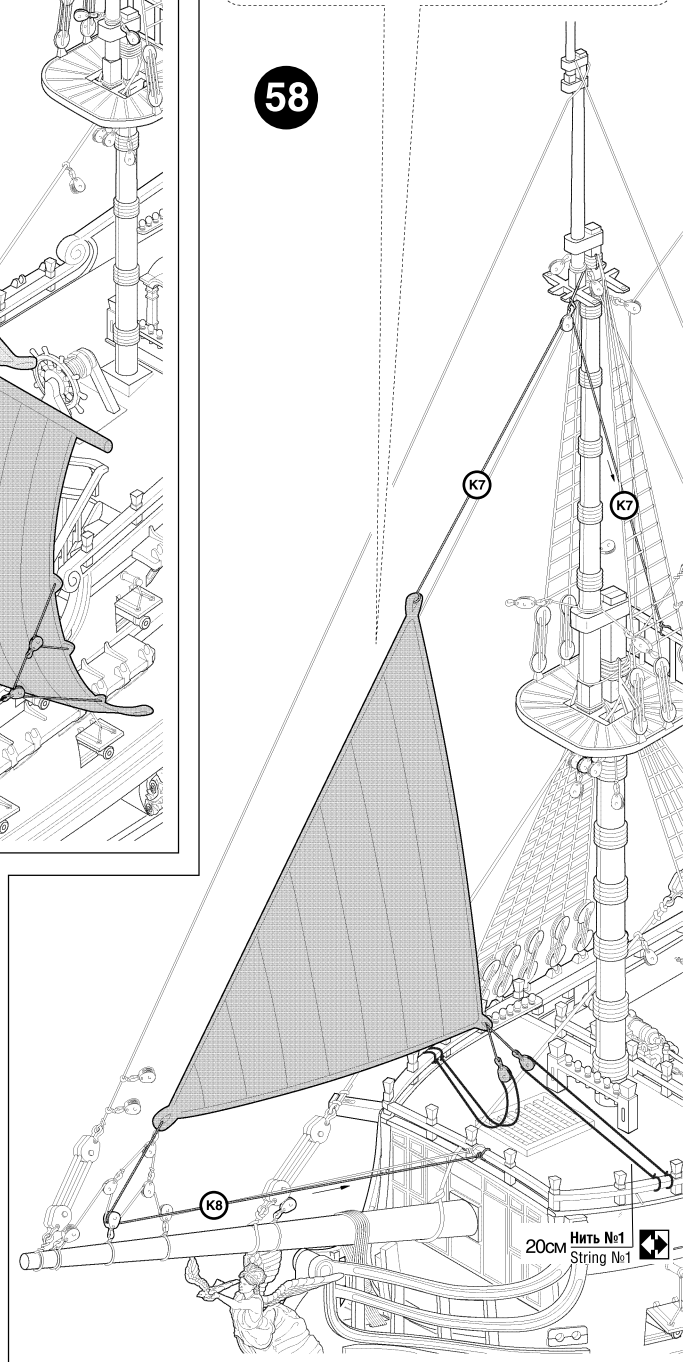
58



57

Нить №1
String №1

15cm Нить №1
String №1



! ← Приклеить деталь на указанное место / To glue a detail on the specified place

! ← Установить деталь на указанное место без клея / To establish a detail on the specified place without glue

↔ Повторить сборку на другом борту / Repeat assembling at the other side

